

Introductie

Het zorgvuldig inmeten is uiteraard erg belangrijk voor een mooi en goed eindresultaat. Opmeten hoeft niet moeilijk te zijn wanneer u onderstaande instructie vooraf rustig doorneemt.

STAP 1: Beoordeel de situatie

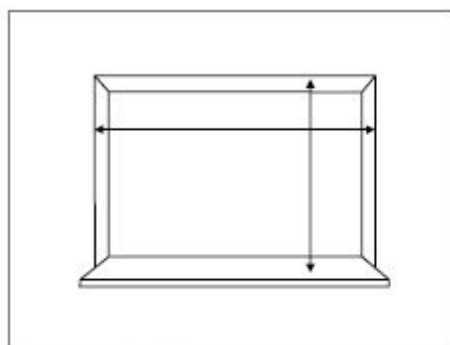
Bekijk de situatie op uw gemak en bepaal hoe en waar u de jaloezie gemonteerd wil hebben, let hierbij in het bijzonder op:

- Naar binnen draaiende/kiepende deuren of ramen;
- Uitstekend deur en/of raambeslag, plinten of andere obstakels;
- Beschikbare ruimte om de jaloezie te monteren, houdt er ook rekening mee dat een jaloezie in opgetrokken toestand een bepaalde hoogte heeft. Hiervoor kunt u onderstaande tabel met pakkethoogtes hanteren:

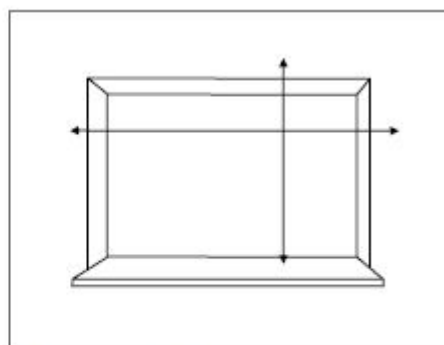
Hoogte	Pakkethoogte	Hoogte	Pakkethoogte
60cm	13cm	200cm	25cm
100cm	17cm	250cm	30cm
150cm	21cm	300cm	34cm

- *Let op: Pakkethoogte is een ca. maat inclusief bovenbak en schaarsteun*

STAP 2: Bepaal de plaatsing en begin met meten



Metten "in de dag"



Metten "op de dag"

1. Meet de breedte op 3 verschillende plaatsen. Noteer de kleinste maat. corrigeer deze maat met 1 cm.
 2. Meet de hoogte op 3 verschillende plaatsen. Noteer de kleinste maat. U hoeft geen correctie toe te passen.
1. Meet de breedte op 3 verschillende plaatsen. Kies hoeveel overlap u aan elke zijde wenst. Een overlap van 5 tot 7 cm per kant is het meest gekozen.
 2. Meet de hoogte op 3 verschillende plaatsen. Kies de gewenste overlap, houdt hierbij rekening met de pakkethoogte zoals bij stap 1 vermeld.

Toch hulp nodig bij het inmeten? Bel/mail gerust met ons. Wij helpen u graag.