

Benodigheden



Pen & Liniaal



Waterpas

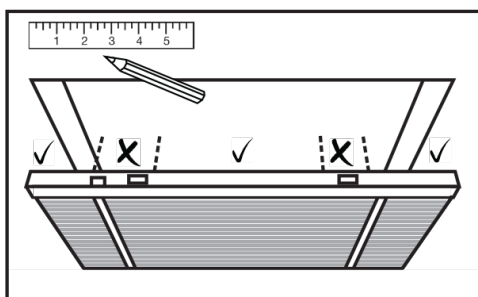


Schroefboor



Of schroevendraaier

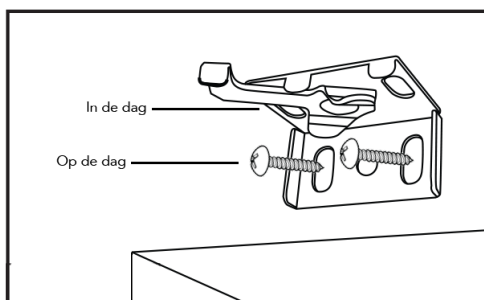
Montage



Stap 1: Afmeten

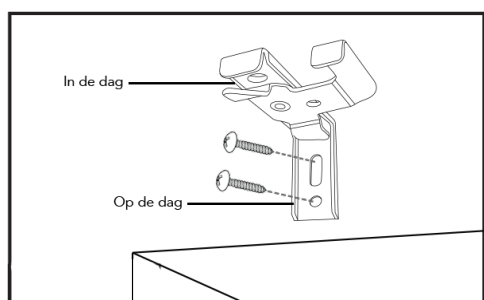
Belangrijk: teken de posities voor de steunen af, maar let wel op dat u de steunen niet plaatst op het gedeelte waar het draaimechanisme bevestigd is. De steunen dienen gelijkmatig verdeeld te worden over de breedte.

Aanbevolen afstand tussen steunen bedraagt +/- 50cm.



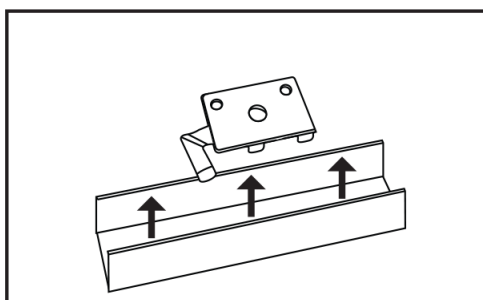
Stap 2: Beugels voor 16 & 25mm jaloezieën

Zorg ervoor dat alle beugels in één lijn en waterpas staan. Schroef vervolgens de beugels vast met een schroefmachine of schroevendraaier. De beugels zijn geschikt voor zowel in als op de dag montage.



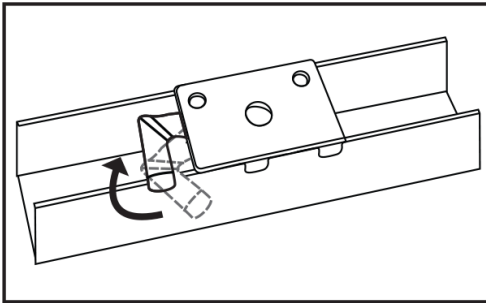
Stap 2: Beugels voor 50mm jaloezieën

Zorg ervoor dat alle beugels in één lijn en waterpas staan. Schroef vervolgens de beugels vast met een schroefmachine of schroevendraaier. De beugels zijn geschikt voor zowel in als op de dag montage.



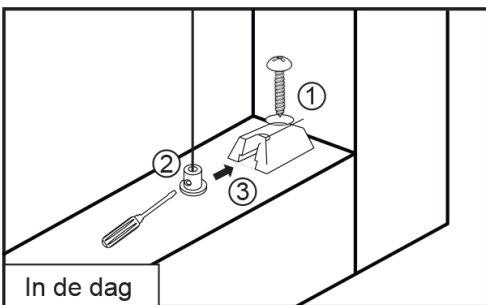
Stap 3: Jaloezie plaatsen

Plaats de jaloezie met de bak in de beugels. Indien u een brede jaloezie heeft, raden wij u aan om dit met twee personen te doen.



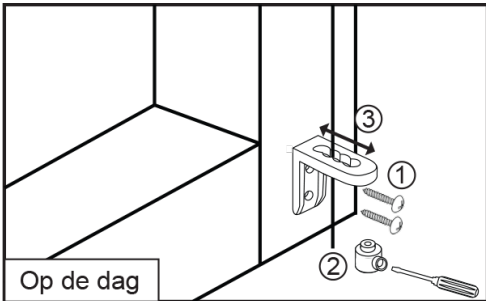
Stap 4: Borging sluiten

Sluit de borging van alle montagebeugels. Let op: zorg ervoor dat de jaloeziebak goed in de beugel bevestigd is voor het sluiten van de borging.



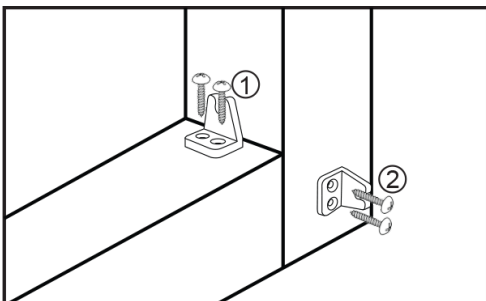
Stap 5 (optioneel): Zijgeleiding in de dag

1. Monteer de beugel zodanig dat de geleidedraad zich loodrecht onder de bovenbalk bevindt.
2. Schuif de fixeerring over de geleidedraad en schroef de fixeerring vast op de hoogte van de beugel terwijl u de geleidedraad iets ontspant.
3. Schuif de fixeerring in de beugel.



Stap 5 (optioneel): Zijgeleiding op de dag

1. Monteer de beugel zodanig dat de geleidedraad zich loodrecht onder de bovenbalk bevindt.
2. Voer eerst de geleidedraad door de beugel en schroef de fixeerring vast op het geleidedraad.
3. Stel de geleidedraad af door deze op de juiste afstand van kozijn/wand in de beugel te plaatsen.



Stap 6: Fixeerbeugels (optioneel)

Bij bevestiging van de klemmen schroeft u de klemmen zodanig vast dat de pinnen van de eindkappen van de benedenrail in de klemmen vallen /passen.

Let op dat u de jaloezieën in de dag (1) of op de dag (2) plaatst.

Namens het gehele team wensen wij u veel plezier met uw aankoop!



Komt u er niet uit? Neem contact op met onze klantenservice.
Onze vakkundige medewerkers staan u graag te woord.